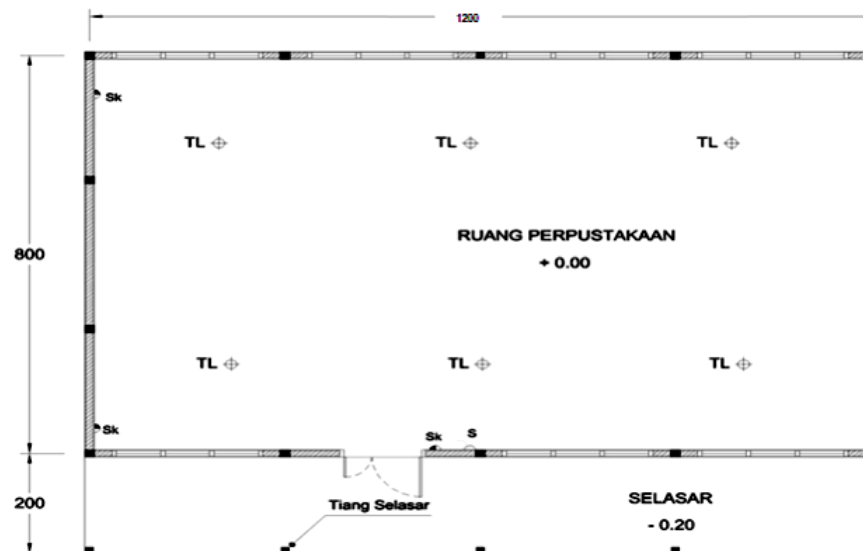
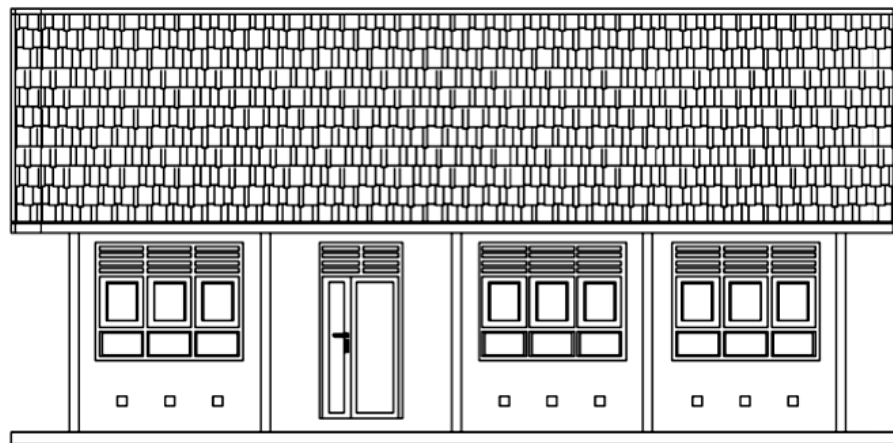


LAMPIRAN A
CONTOH BANGUNAN
PERPUSTAKAAN
SEKOLAH MENENGAH ATAS (SMA)



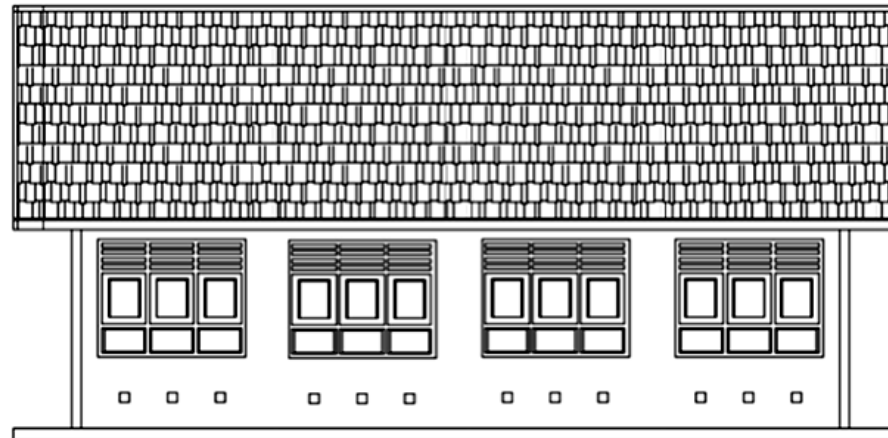
STANDAR RUANG DAN BANGUNAN SMA
 DIREKTORAT PEMBINAAN SMA
 DITJEN DIKDASMEN - KEMENDIKBUD

JUDUL GAMBAR	SKALA	NO.GAMBAR	KETERANGAN: Ketinggian lantai dalam ruangan 2 cm lebih tinggi dari lantai selasar.
DENAH PERPUSTAKAAN	NTS	01 - PPS	



STANDAR RUANG DAN BANGUNAN SMA
 DIREKTORAT PEMBINAAN SMA
 DITJEN DIKDASMEN - KEMENDIKBUD

JUDUL GAMBAR	SKALA	NO.GAMBAR	KETERANGAN:
TAMPAK DEPAN PERPUSTAKAAN	NTS	02 - PPS	



STANDAR RUANG DAN BANGUNAN SMA
 DIREKTORAT PEMBINAAN SMA
 DITJEN DIKDASMEN - KEMENDIKBUD

JUDUL GAMBAR

TAMPAK BELAKANG

SKALA

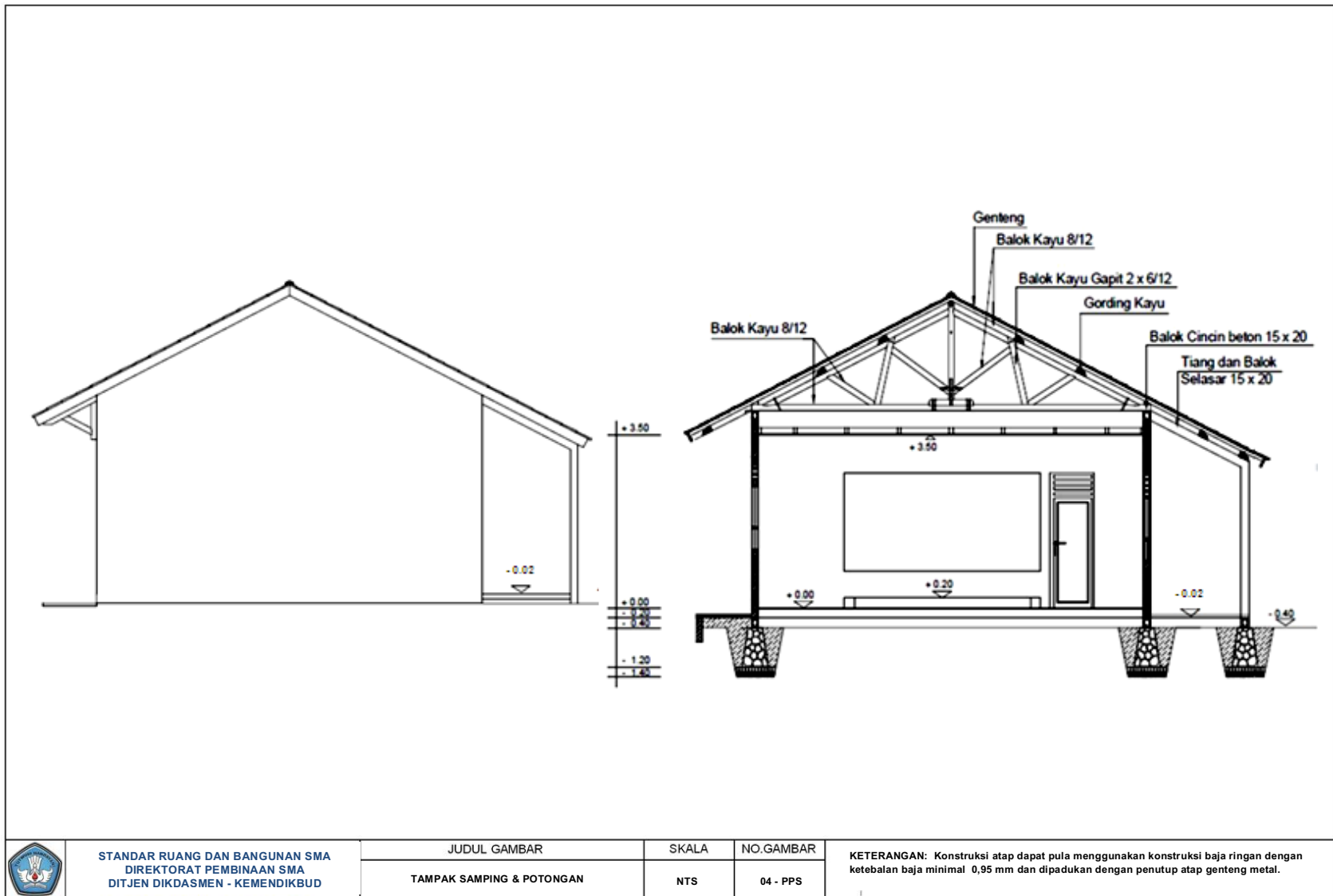
NTS

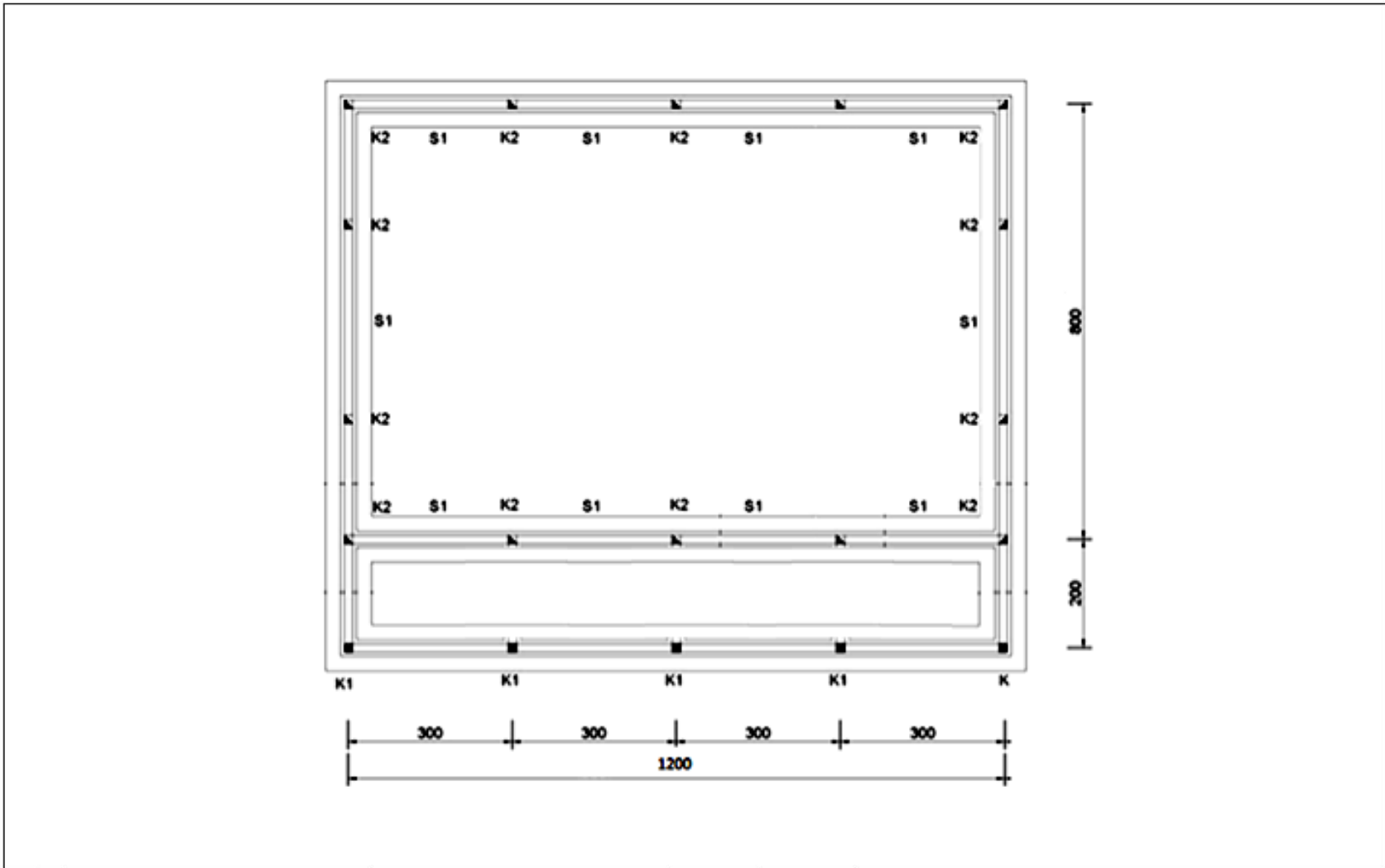
NO. GAMBAR


03 - PPS

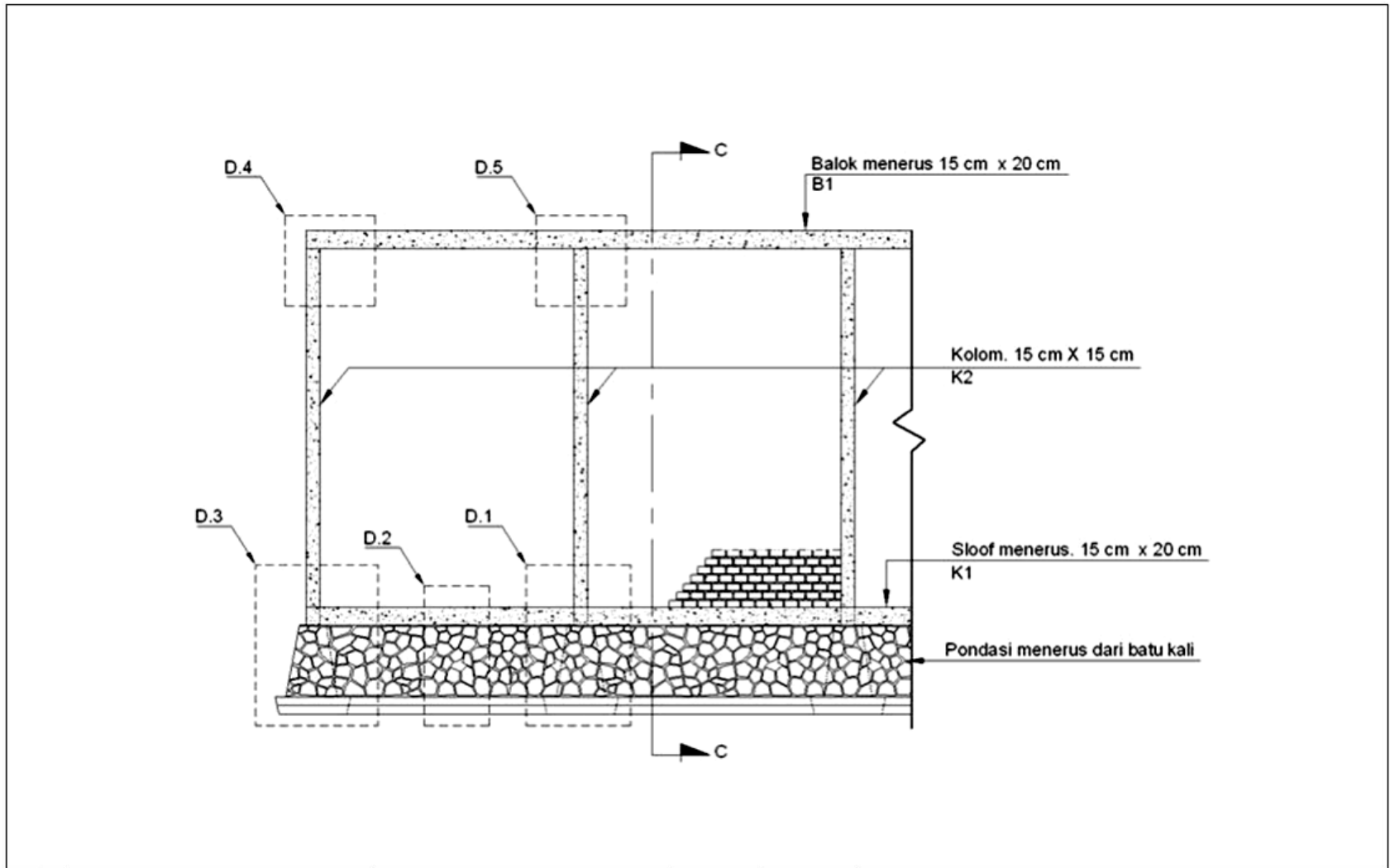
KETERANGAN:


Ventilasi udara bagian bawah dapat dibuat dalam bentuk bata roster, diposisikan 20 cm di atas lantai selasar

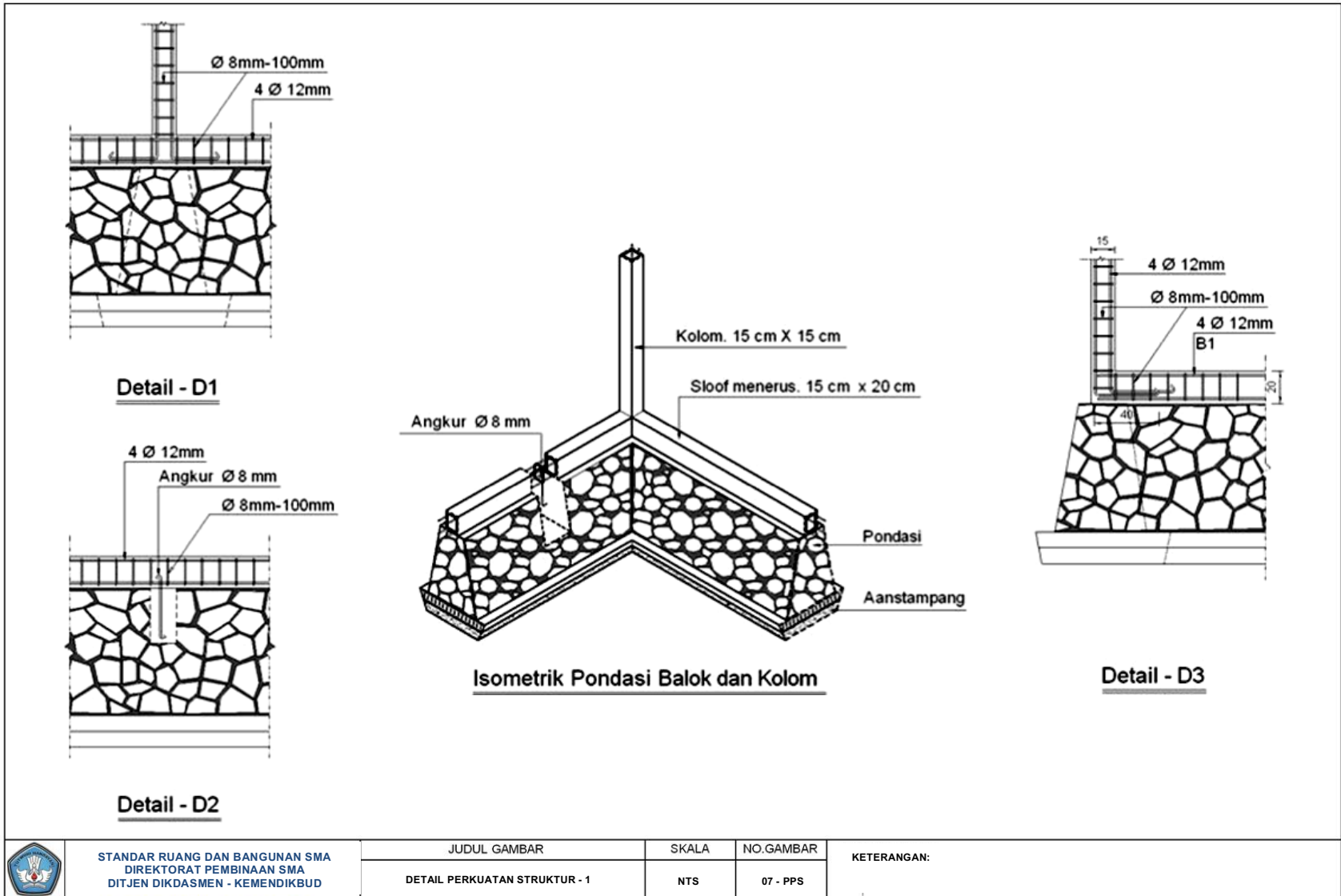


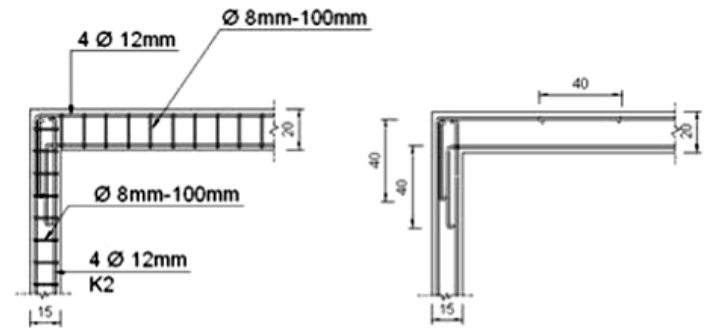
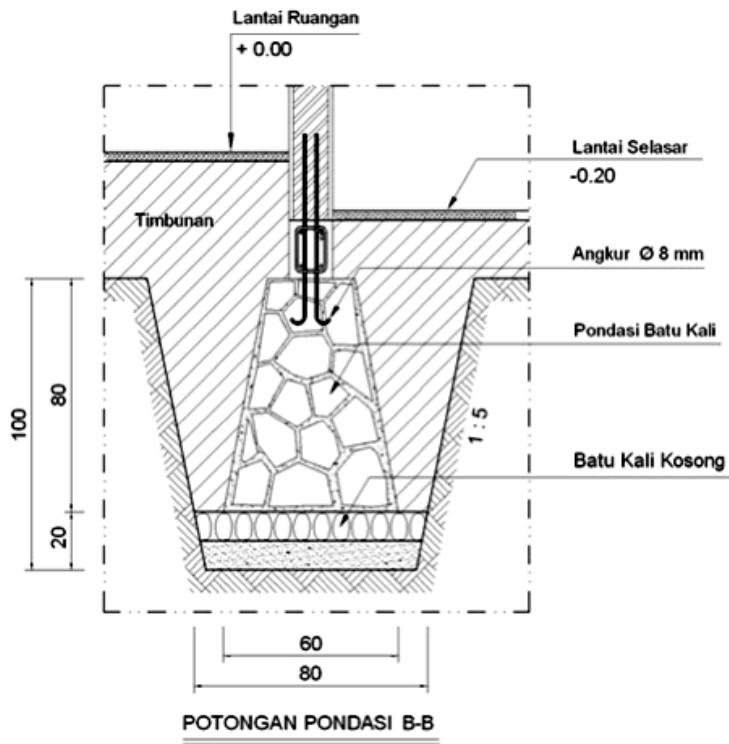


	STANDAR RUANG DAN BANGUNAN SMA DIREKTORAT PEMBINAAN SMA DITJEN DIKDASMEN - KEMENDIKBUD	JUDUL GAMBAR	SKALA	NO.GAMBAR	KETERANGAN:
		DENAH PONDASI PERPUSTAKAAN	NTS	05 - PPS	

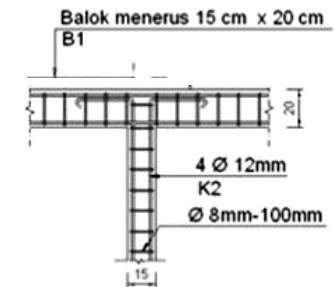


 <p>STANDAR RUANG DAN BANGUNAN SMA DIREKTORAT PEMBINAAN SMA DITJEN DIKDASMEN - KEMENDIKBUD</p>	JUDUL GAMBAR	SKALA	NO.GAMBAR	KETERANGAN:
	PERKUATAN STRUKTUR TAHAN GEMPA	NTS	06 - PPS	





Detail - D4
Skala 1 : 50



Detail - D5
Skala 1 : 50



STANDAR RUANG DAN BANGUNAN SMA
DIREKTORAT PEMBINAAN SMA
DITJEN DIKDASMEN - KEMENDIKBUD

JUDUL GAMBAR

DETAIL PERKUATAN STRUKTUR - 2

SKALA

NTS

NO.GAMBAR

08 - PPS

KETERANGAN:

